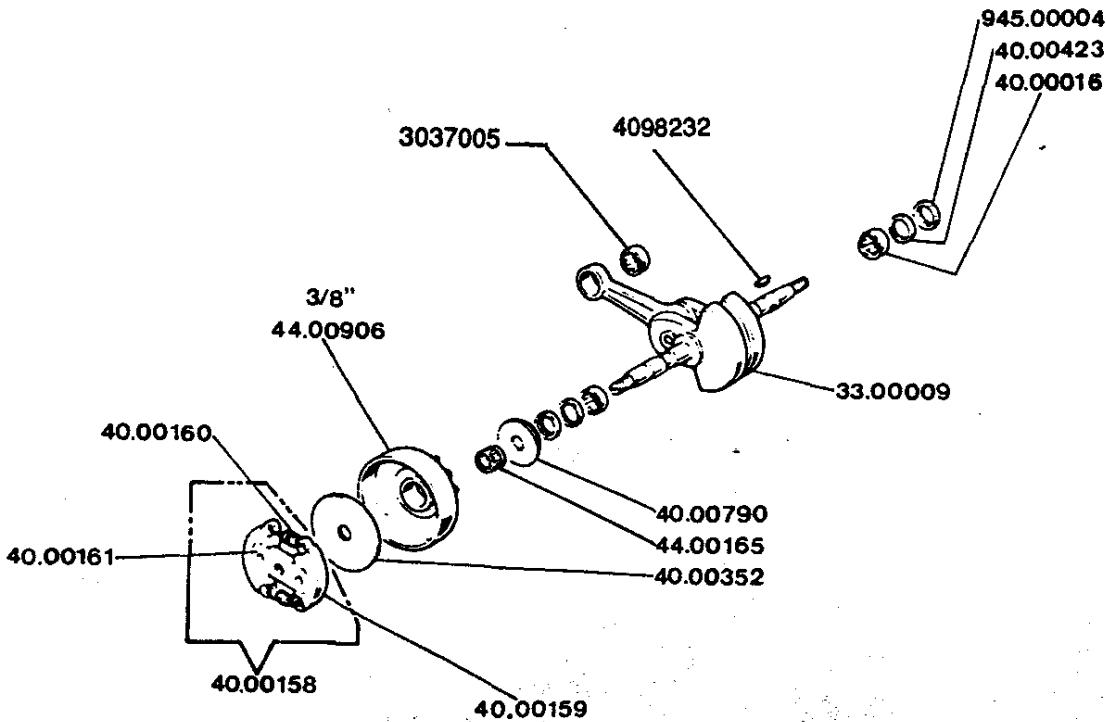
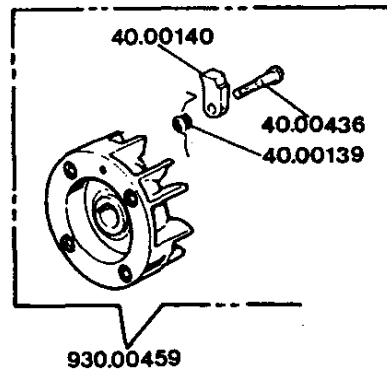
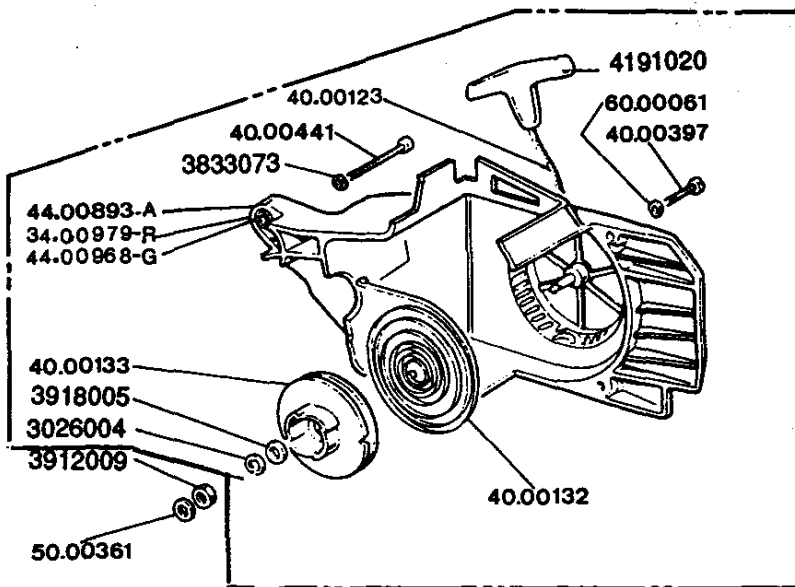
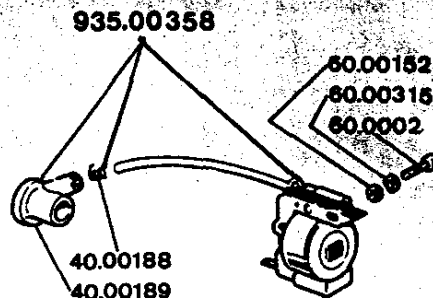
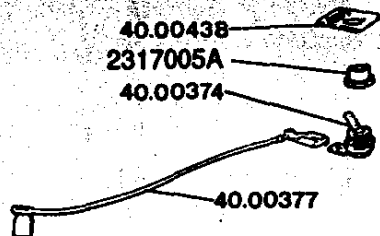


▲ SERIE GUARNIZIONI / GASKET SET 33.00330

D	REF 234 F	34 cc.
1	TAV. A	06 - 94



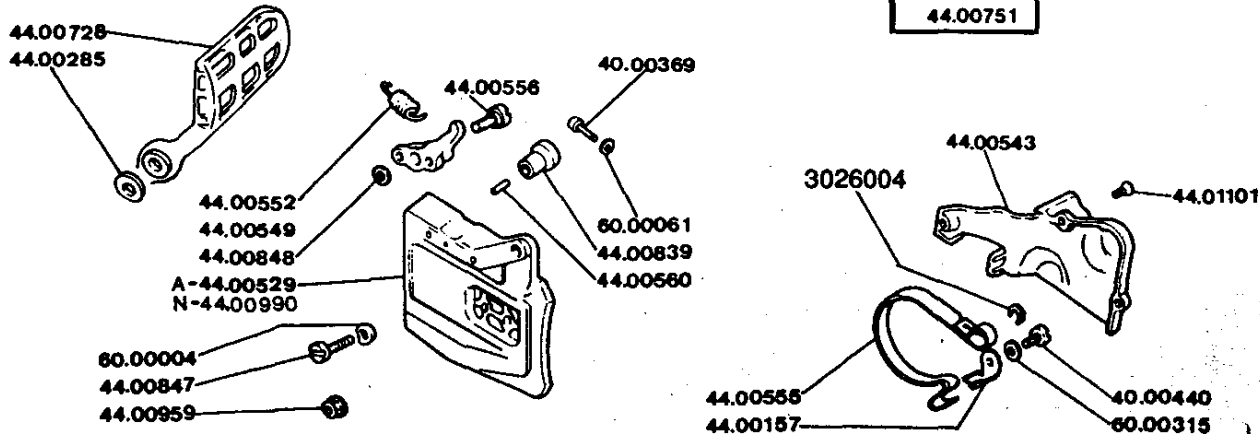
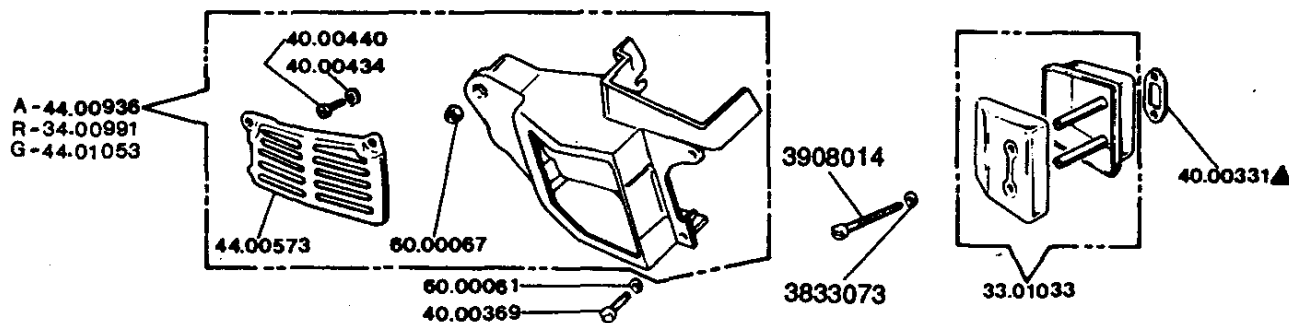
D	REF. 234 F	34 cc.
2	TAV. B	06 - 94



44.00935-A  
34.00982-R  
44.01052-G

A - ARANCIO / ORANGE  
R - ROSSO / RED  
G - GIALLO / YELLOW

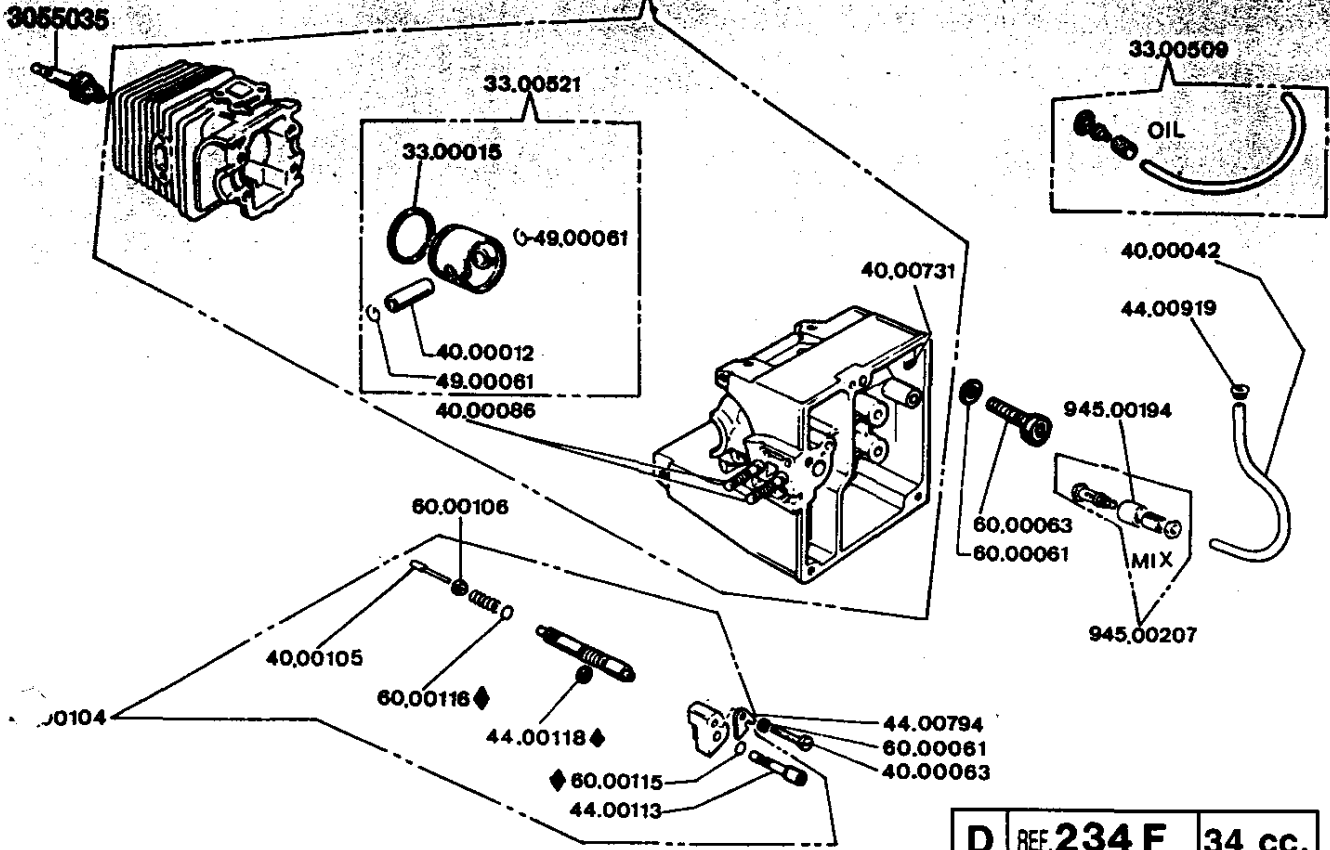
D	REF. 234 F	34 c
3	TAV. C	06 -



COMPL.  
44.00751

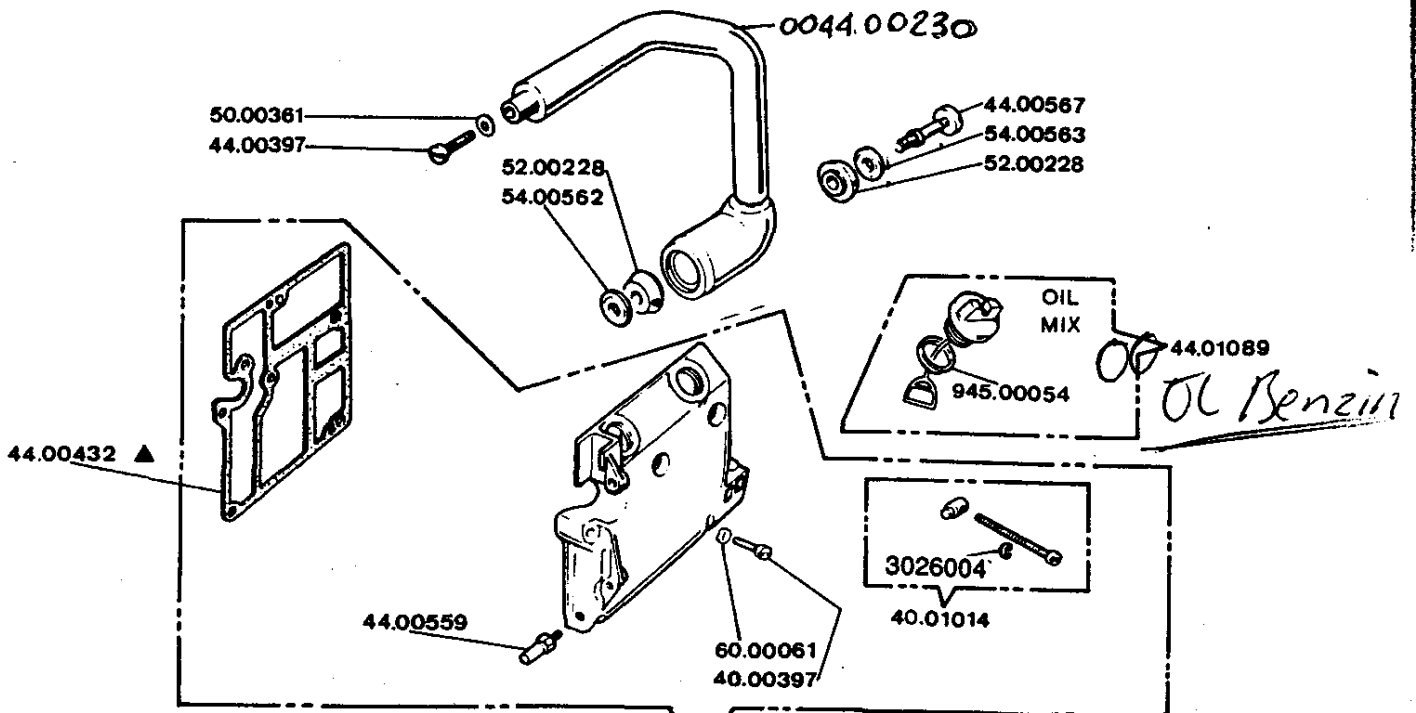
D	REF. 234 F	34 c
4	TAV. D	06 - 9

33.00479-G  
33.00983-R  
33.00424-A



◆ 44.00890 SERIE OR X POMPA OLIO  
O-RING SET

D	REF. 234 F	34 cc.
5	TAV. E	[ 94



A. ARANCIO / ORANGE  
R. ROSSO / RED  
G. GIALLO / YELLOW

44.00898-A  
34 00990-R  
34 00998-G  
34 00897-N

D	REF. 234 F	34 cc.
6	TAV. F	06 - 94